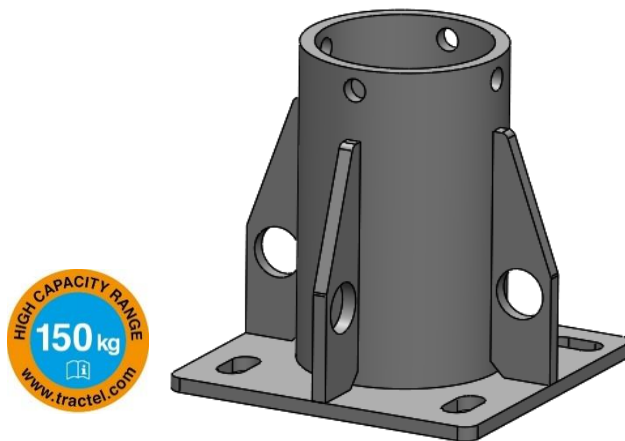


APLICACIÓN

El adaptador embutido en suelo davitrac / davimast está diseñado exclusivamente para ser instalado con el davitrac o davimast fabricado por Tractel®. Este adaptador permite instalar el davitrac o davimast en cualquier punto de una superficie horizontal. Está equipado con 4 puntos de anclaje EPI de 150 kg. Se pueden asegurar un máximo de 2 operadores al instalar el davitrac o davimast



DESCRIPCIÓN

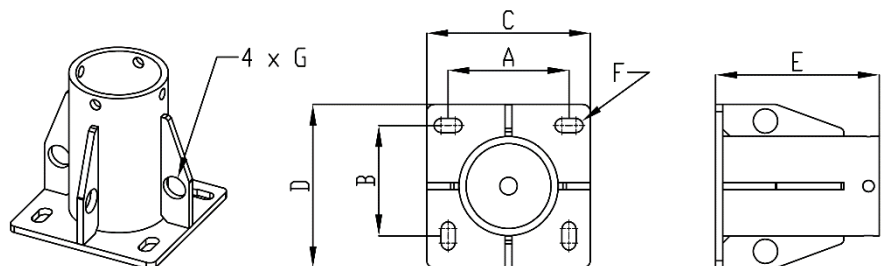
El adaptador montado en suelo davitrac / davimast se fija al suelo con 4 anclajes químicos de alta resistencia de un diámetro de 16 mm.

Se puede instalar sin herramientas específicas y es rápido y fácil de instalar.

Permite que el davitrac o davimast gire 360 ° con respecto a su eje.

CARACTERÍSTICAS TÉCNICAS

- Material: acero galvanizado
- Peso neto: 12.5kg
- A: 170mm
- B: 155mm
- C: 230mm
- D: 230mm
- E: 230mm
- F: 20mm



NORMAS

- EN795-A:2012: Punto de anclaje anticaídas.
- TS16415: Multiusuario de 150 kg.
- 2006/42/CE: Punto de anclaje de acuerdo con la Directiva de Máquinas (CMU 500 kg).

COMPONENTES PRINCIPALES

Código	Descripción	Código EAN	Peso (incl. embalaje)	Dimensiones
210108	Adaptador en suelo davimast / davitrac	3600232101086	12.7 kg	230x230x230 mm